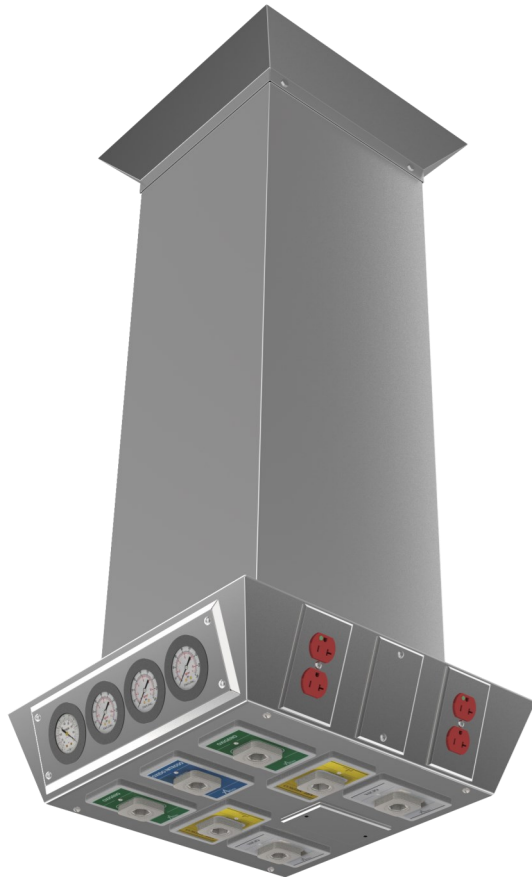


FICHA TÉCNICA

COLUMNA DE SERVICIO FIJA PARA QUIRÓFANO

Columna fija de servicios marca **PERE**[®] para salas de cirugía modelo Prisma, fabricada en lámina de acero inoxidable 304 calibre 18. Canalizaciones y separaciones internas para la conducción de sistemas de gases médicos y sistemas eléctricos requeridos en el área de salas de cirugía, con puerta desmontable para el acceso a los servicios internos.



Dimensiones:

0.30 x 0.30 x 1.06 mts.

SERVICIOS ELÉCTRICOS

- * Receptáculo Dúplex Grado Hospital Color Rojo 20 Amp. /125 V. Mca. Levitón
- * Receptáculo Sencillo para Sistemas de Tierra Tipo Hampden SLR-3S, de 30 Amp.
- * Tubería metálica flexible Conduit para accesorios eléctricos.

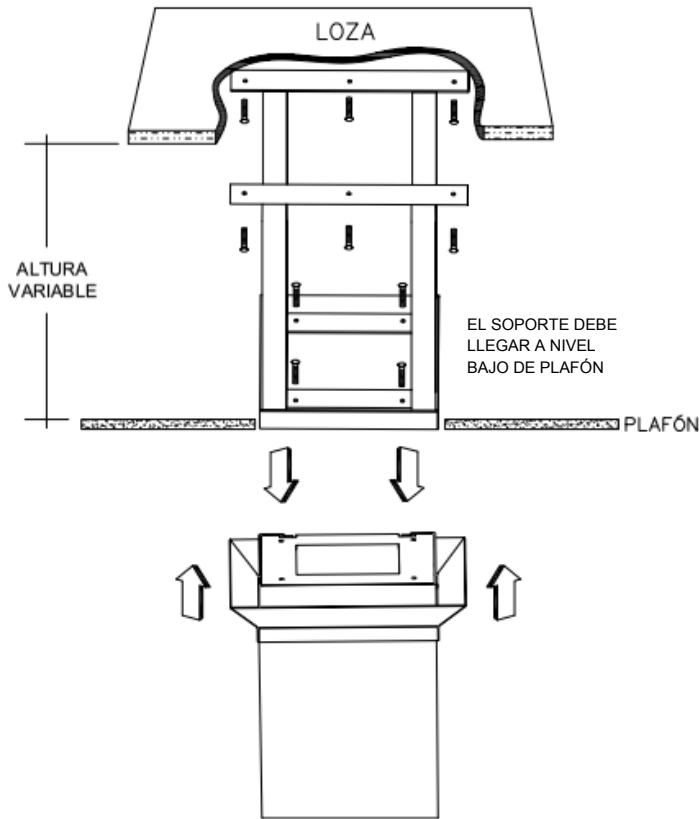
ACCESORIOS E INSTRUMENTACIÓN

- * Soporte Venoclisis giratorio de tres ganchos.
- * Indicador/Alarma fuga de corriente (Opcional).
- * Manómetros análogos con carátula de 2" Entrada Posterior de 1/4 NPT Rango de operación de 0-200 PSI.
- * Vacuómetros análogos con carátula de 2"Entrada Posterior de 1/4 NPT Rango de operación de 0-30 inHg.

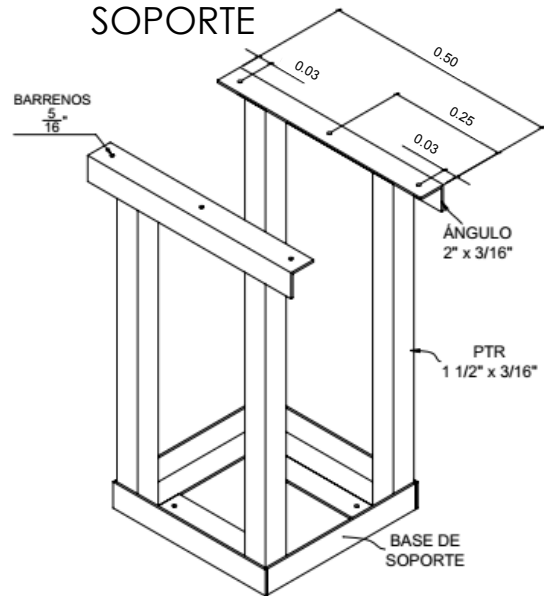
TOMAS DE GASES MÉDICOS Y VACÍO

- * Compatible con marcas nacionales y de importación.
- * Tuberías de Cobre Tipo L de 13 mm y 19 mm para distribución de gases medicinales y vacío , lavada y desengrasada Conforme a la CGA-G4.1
- * Las Salidas de Gases Medicinales son Pre Soldadas en planta para garantizar su instalación.
- * La pruebas Iniciales son realizadas Conforme al Código NFPA 99
- * Conexiones

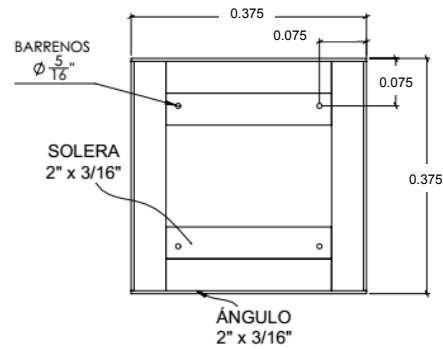
INSTALACIÓN DE COLUMNA



SOPORTE



BASE DE SOPORTE



UBICACIÓN RECOMENDADA DE COLUMNAS EN QUIRÓFANO Y SALAS DE OPERACIÓN.

DISTANCIA APROXIMADA DE 1.20 MTS A 0.95 MTS.

DISTANCIA APROXIMADA DE 1.20 MTS A 0.95 MTS.

MESA DE OPERACIÓN

DISTANCIA APROXIMADA DE 1.20 MTS A 0.95 MTS.

DISTANCIA APROXIMADA DE 1.20 MTS A 0.95 MTS.

SALA DE OPERACIONES