

## FICHA TÉCNICA

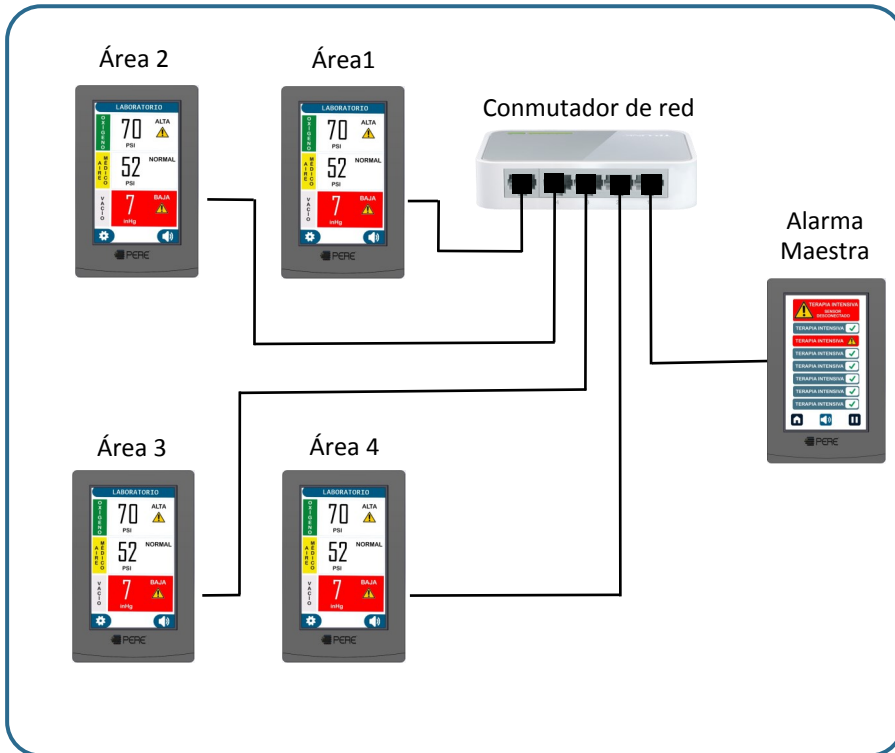
# ALARMA DE ÁREA DIGITAL

Alarma Maestra Digital marca **PERE**® para monitoreo general de gases médicos y vacío. Capacidad de monitoreo de hasta 50 alarmas de área con indicadores audiovisuales por medio del protocolo de comunicación TCP/IP.

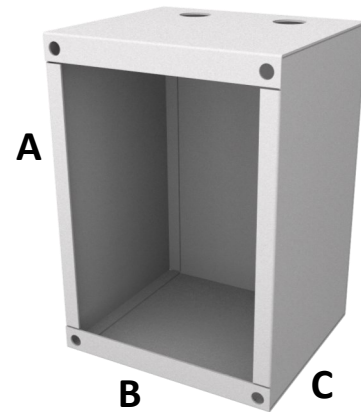


# ESPECIFICACIONES

## DIAGRAMA DE CONEXIÓN CON ALARMA MAESTRA



## CAJA DE EMPOTRE



Dimensiones

A: 190 mm

B: 135 mm

C: 120 mm

## ENSAMBLAJE

Cubierta en plástico ABS de protección a pantalla táctil y circuitos de control.

Caja de empotre fabricada en acero galvanizado calibre 18.

Cableado con UTP CAT5 como mínimo.

Pantalla táctil de 7" para el monitoreo de hasta 50 alarmas de área.

Visualización en pantalla de máximo 8 alarmas de área y transición configurable para monitoreo de más alarmas.

Menú de opciones audiovisuales:

- Unidades (PSI, inHg; kPa, mmHg)
- Idioma (Español e Inglés)
- Test de verificación del buzzer.

Especificaciones eléctricas: 127 V, 0.3 A

## MEDIOS AUDIOVISUALES DE ALERTA

- Audio de 80 dB con opción a ser silenciado por periodos de 1 minuto hasta que las presiones sean reguladas en intervalos  $\pm 20\%$ .
- Visualización de alerta en pantalla para identificación del área alarmada.
- Visualización a detalle de cada área monitoreada.

\*Conforme al código NFPA99