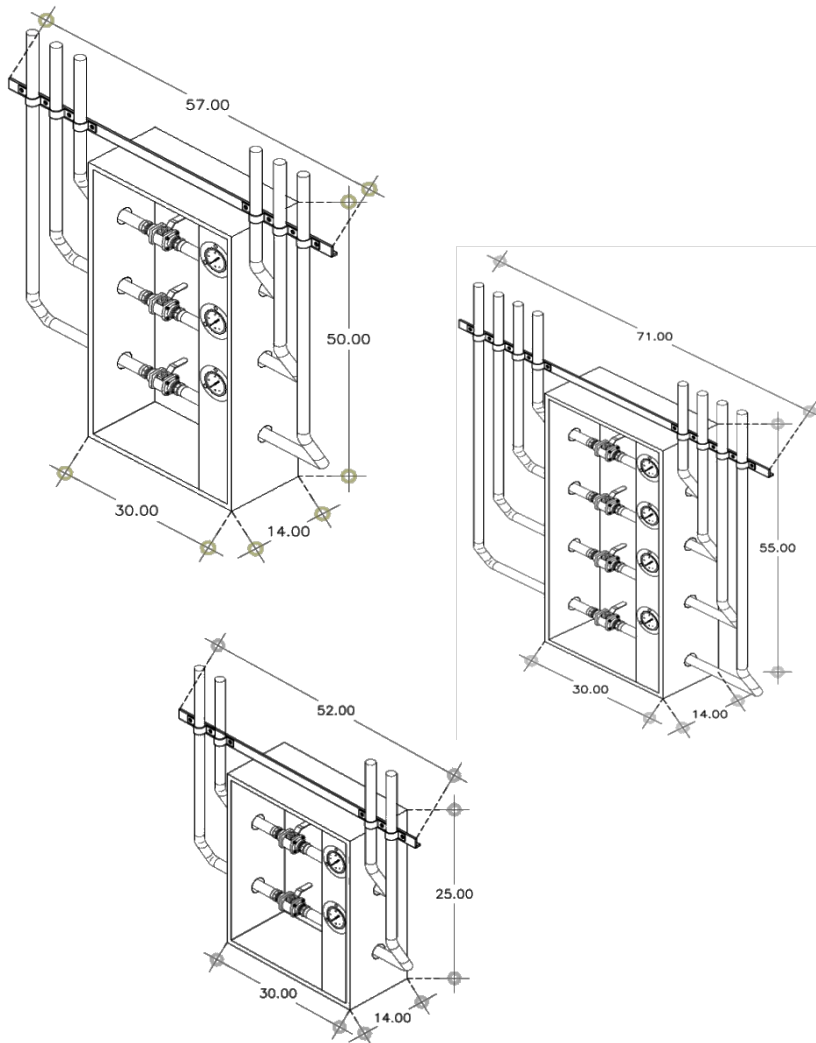




## ESPECIFICACIONES TECNICAS



### Caja para válvulas de seccionamiento de gases medicinales:

- Válvula fabricada en latón de 3 cuerpos tipo bola con puertos roscables y extensiones soldables para una presión de trabajo de 28 KGS/CM<sup>2</sup>
- Manómetro o Vacuometro análogo con caratula de 2" Alojados en una caratula frontal metálica
- Identificación de Vinil del tipo de gas y sentido del flujo
- Caja fabricada en lamina de acero galvanizada calibre 18 con acabado de pintura de polvo horneada en color blanco
- Ventanilla abatible fabricada en perfiles de aluminio de extrusión especial con acrílico transparente
- Aislante de Hule color negro para evitar contacto de la tubería de cobre con la caja de acero.

**Las tuberías y conexión de cobre son lavadas, desengrasadas y sometidas a una presión de prueba**