

FICHA TÉCNICA

CONSOLA HORIZONTAL MOD. P300L

La línea de consolas pediátricas horizontales de 3 vías modelo P300L marca **PERE®**, ofrece una opción segura, con acabados durables y resistentes, su panel frontal decorativo con motivo infantil genera una estancia más agradable, que favorecen a la recuperación y ánimo del paciente. Su diseño compacto integra los servicios necesarios y requeridos por normas mexicanas e internacionales.



TOMAS DE GASES MÉDICOS Y VACÍO

- Pre armado con tuberías y conexiones de cobre tipo "L" para uso con oxígeno conforme ASTM-B-819 y CGA-G4.1 y soldadas con soldadura fuerte fósforo-cobre.
- Compatible con marcas nacionales e importación.
- Pruebas Conforme al Código NFPA 99.

SERVICIOS ELÉCTRICOS

- Receptáculo Grado Hospital Color Rojo 20 Amp. /127 V.
- Receptáculo Grado Hospital Color Beige 20 Amp. /127 V.
- Cableado eléctrico de fábrica tipo THW-LS 90°C 600V Cal. 12 con aislamiento termoplástico, con reducida emisión de humos y resistencia a la propagación de incendios.
- Fácil instalación a clemas de 32 AMP. identificadas para cada uno de los circuitos . Y soportadas a riel din Cal. 20

ILUMINACIÓN

- Lámparas horizontales con tubo led T8 de 9w con 50000 horas de vida útil, luz blanca con apagador independiente, de .6 m de longitud, para luz ambiental y de lectura.
- Difusor fabricado en ABS de alto Impacto.

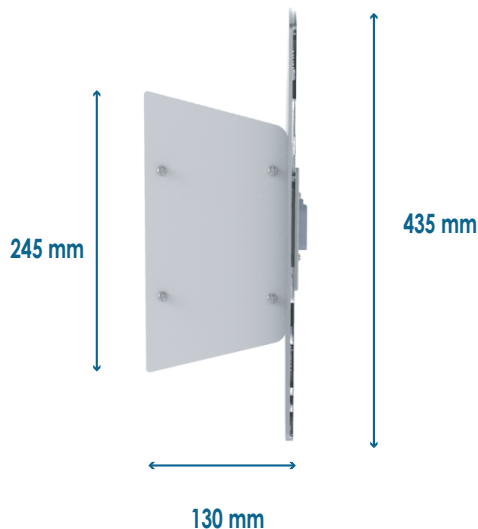
ESTRUCTURA

MATERIALES:

Perfiles Estructurales de Aluminio extruido de 3 mm de espesor en cumplimiento con la norma ASTM B-221-02/AA. 98.581% de Aluminio. Aleación 6063-Temple 5

ACABADOS:

Perfiles de aluminio con acabado en anodizado natural mate a 10 micras de oxidación.



Dimensiones conforme a requerimientos de proyecto.

Diseños de viniles disponibles:



MAR



SELVA



ESPACIO

ESPECIFICACIONES

